

**DETALHE DO MEIO FIO**

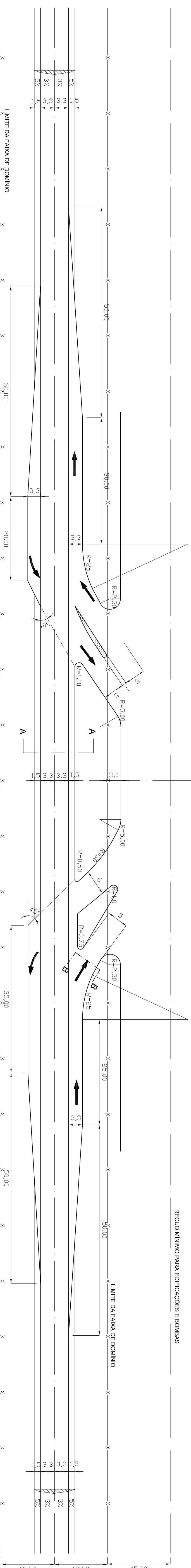
ESCALA: 15 MEDIDAS EM CENTÍMETROS

**PLANTA**

ESCALA: 1:800 MEDIDAS EM METROS

FIXO DO ACESSO  
ESTACA

REDUZO MÍNIMO PARA EDIFICAÇÕES E BOMBAS



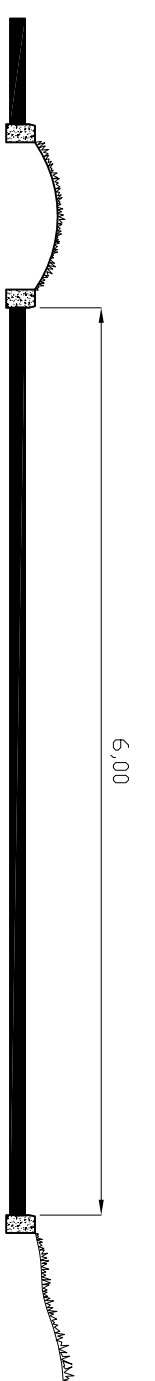
COEFICIENTES PARA A CORREÇÃO DOS COMPRIMENTOS DAS PISTAS EM FUNÇÃO DAS DECLIVIDADES DAS RAMPAS DA RODOVIA

PISTA DE ACELERAÇÃO

VELOCIDADE (KM/H)	RAMPAS ASCENDENTES (3% a 4,5%)	RAMPAS ASCENDENTES (4,5% a 6%)	RAMPAS DESCENDENTES (-3% a -4,5%)	RAMPAS DESCENDENTES (-4,5% a 6%)
60	1,3	1,5	0,7	0,6
70	1,35	1,6	0,65	0,55
80	1,45	1,85	0,6	0,5

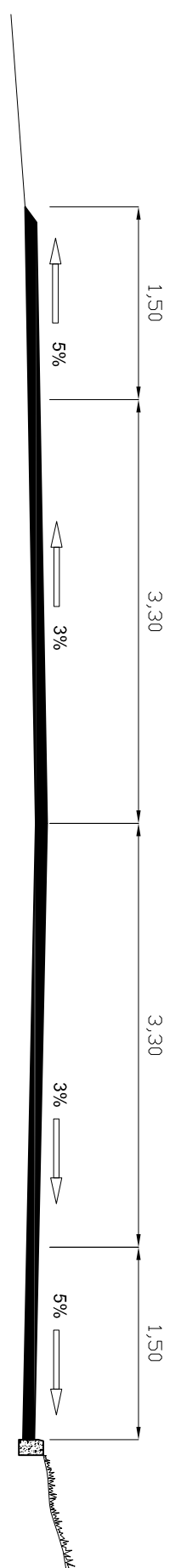
PISTA DE DESACELERAÇÃO

80	0,9	0,8	1,2	1,35
----	-----	-----	-----	------



**CORTE BB**

ESCALA: 1:50



**CORTE AA**

ESCALA: 1:50

<p>SECRETARIA DE INFRAESTRUTURA E LOGÍSTICA DEPARTAMENTO DE ESTADAS DE RODAGEM DO ESTADO DO PARANÁ - DER/PR DIRETORIA DE OPERAÇÕES</p>	
<p>RECORTE: <b>Mapa</b></p>	<p>ESCALAS INDICADAS</p>
<p>PROJETO: <b>PROJETO DE ACESSO TIPO - CLASSE III</b></p>	<p>DESENHADA POR: <b>08</b></p>
<p>DATA: 10/2001</p>	<p>USO COLETIVO PISTA SIMPLES - Faixa de Densidade 25m</p>