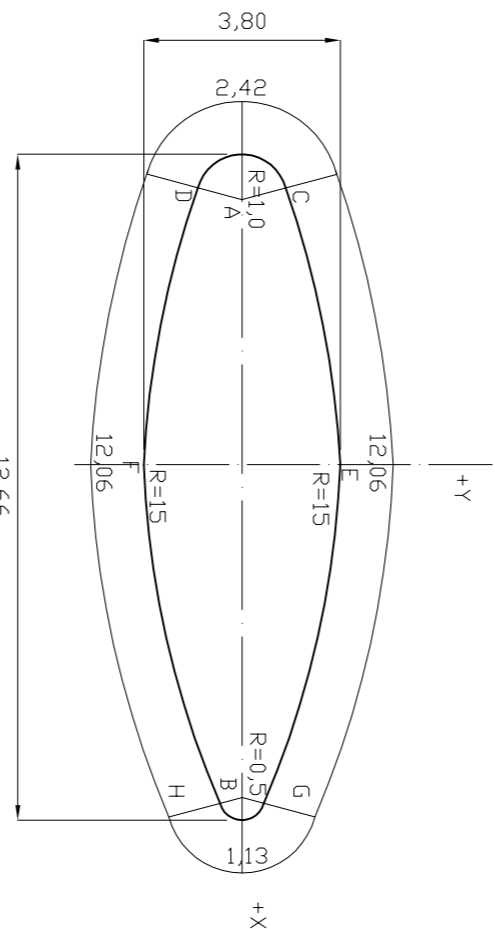
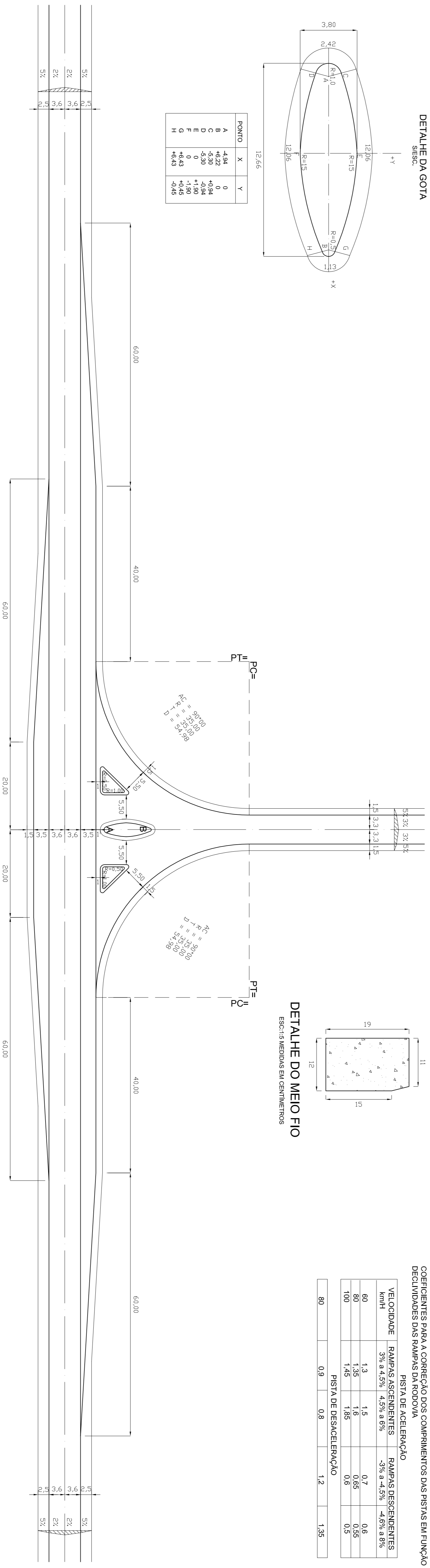


DETALHE DA GOTA

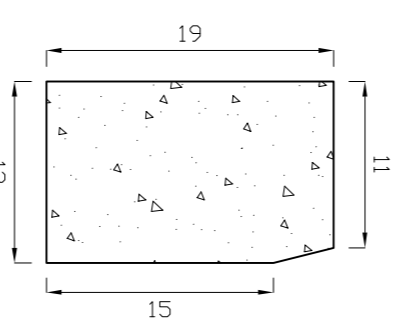
SI:ESC.



PONTO	X	Y
A	-4,94	0
B	+6,22	0
C	-3,30	+0,34
D	-3,30	-0,34
E	0	+1,90
F	0	-1,90
G	+6,43	+0,45
H	+6,43	-0,45



PLANTA  
ESC: 1:500 MEDIDAS EM METROS



DETALHE DO MEIO FIO  
ESC: 1:5 MEDIDAS EM CENTIMETROS

COEFICIENTES PARA A CORREÇÃO DOS COMPRIMENTOS DAS PISTAS EM FUNÇÃO DAS DECLIVIDADES DAS RAMPAS DA RODOVIA

VELOCIDADE km/h	PISTA DE ACELERAÇÃO		
	RAMPAS ASCENDENTES 3% a 4,5%	RAMPAS ASCENDENTES 4,5% a 6%	RAMPAS DESCENDENTES -3% a -4,5%
60	1,3	1,5	0,7
80	1,35	1,6	0,65
100	1,45	1,85	0,6

VELOCIDADE km/h	PISTA DE DESACELERAÇÃO	
	0,9	0,8
80	0,9	0,8
100	1,2	1,35

SECRETARIA DE INFRAESTRUTURA E LOGÍSTICA  
DEPARTAMENTO DE ESTRADAS DE RODAGEM DO ESTADO DO PARANÁ - DER/PR  
DIRETORIA DE OPERAÇÕES

PROJETO DE ACESSO TIPO - CLASSE I  
USO PRIVATIVO PARA COMÉRCIO

BR  
DER  
10

PROJETO DE ACESSO TIPO - CLASSE I  
USO PRIVATIVO PARA COMÉRCIO

10