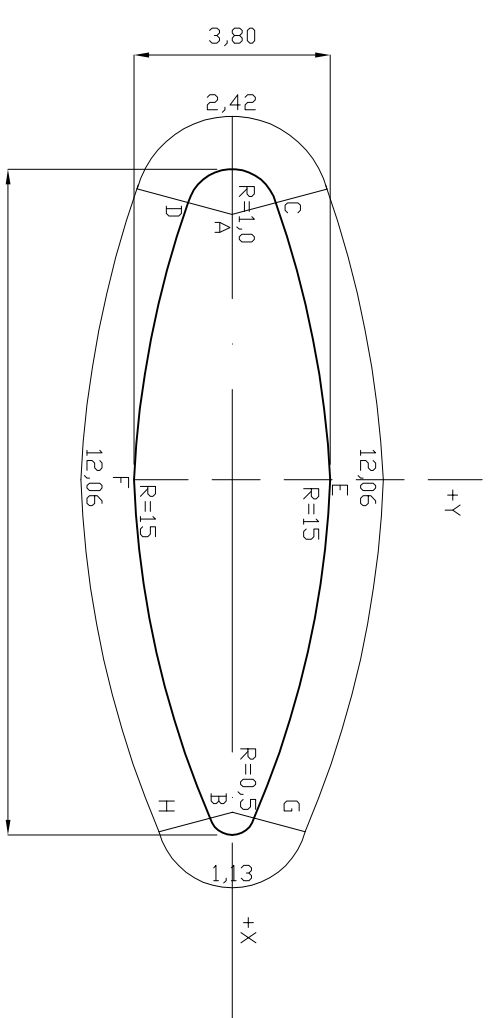
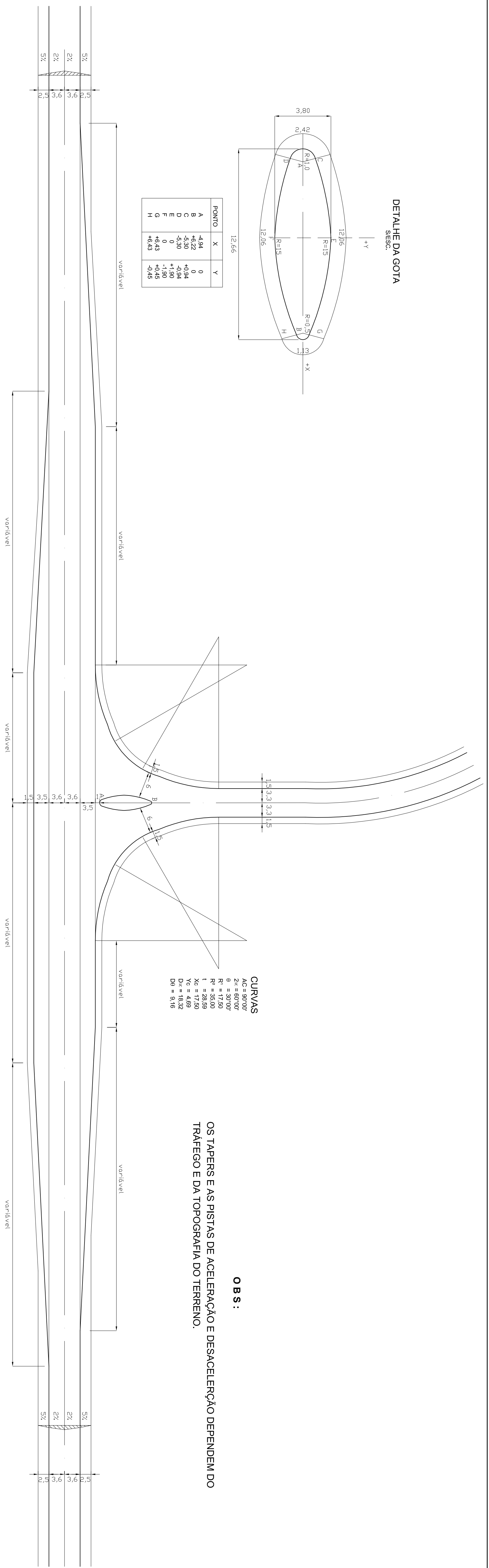


**DETALHE DA GOTA**  
SECC.



PONTO	X	Y
A	-4.94	0
B	-4.94	0
C	-5.30	-0.94
D	-5.30	-0.94
E	0	+1.90
F	+4.94	0
G	+4.94	-0.94
H	+4.94	-0.94



**CURVAS**

AC = 80'00"  
 2α = 80'00"  
 0 = 90'00"  
 R = 77.80  
 P = 28.80  
 I = 28.80  
 Xc = 17.50  
 Yc = 4.88  
 Dc = 18.32  
 Dn = 9.18

**OBS :**  
 OS TAPERS E AS PISTAS DE ACELERAÇÃO E DESACELERAÇÃO DEPENDEM DO TRÁFEGO E DA TOPOGRAFIA DO TERRENO.

DEPARTAMENTO DE ESTRADAS DE RODAGEM DO ESTADO DO PARANÁ - DERPR DIRETORIA DE OPERAÇÕES	
ESCALA: 1:5000 DATA: 10/2001	PROJETO DE INTERSEÇÃO Nº: 16