

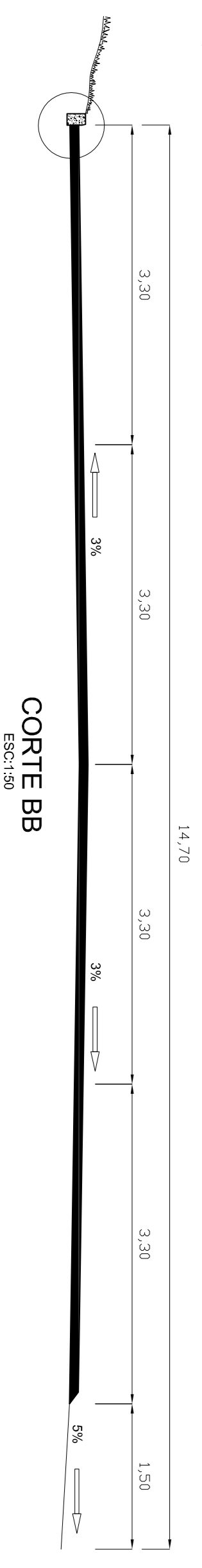
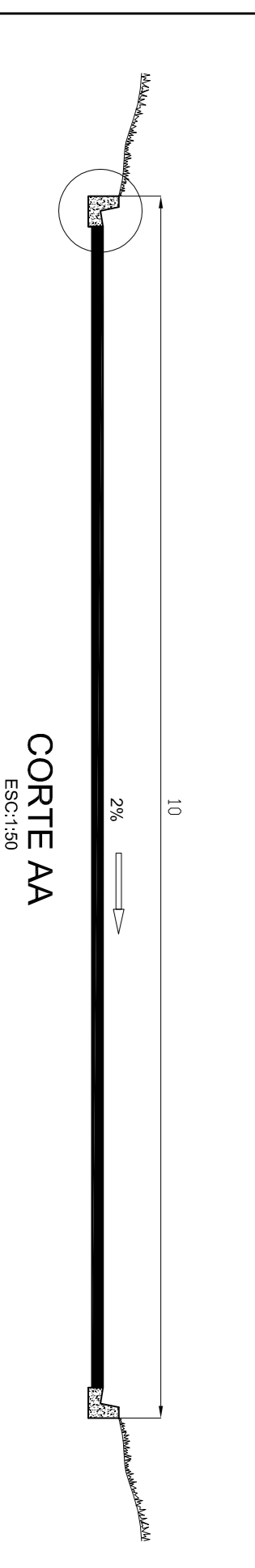
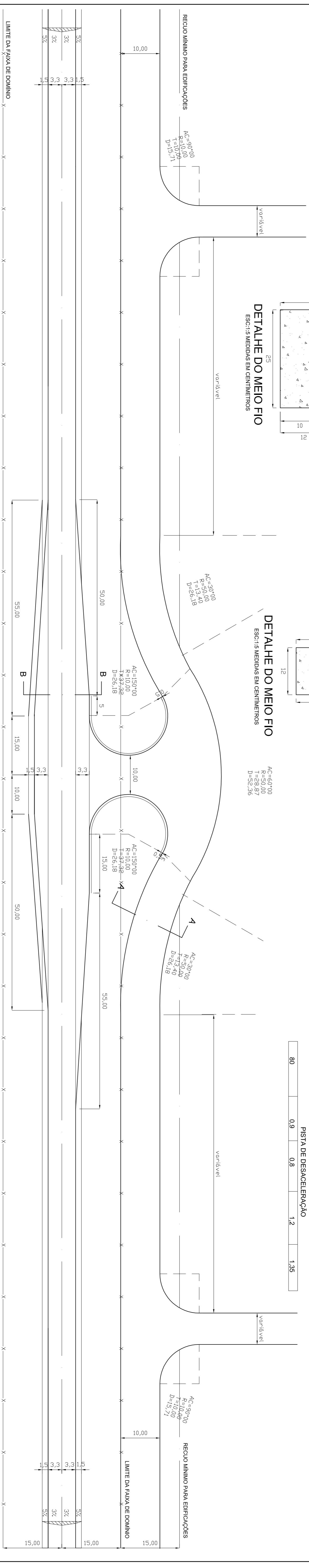
COEFICIENTES PARA A CORREÇÃO DOS COMPRIMENTOS DAS PISTAS EM FUNÇÃO DAS DECLIVIDADES DAS RAMPAS DA RODOVIA

PISTA DE ACELERAÇÃO

VELOCIDADE (km/h)	RAMPAS ASCENDENTES	RAMPAS DESCENDENTES
60	1,3	0,7
80	1,35	0,65
100	1,45	0,6

PISTA DE DESACELERAÇÃO

80	0,9	0,8	1,2	1,35
----	-----	-----	-----	------



SECRETARIA DE INFRAESTRUTURA E LOGÍSTICA  
 DEPARTAMENTO DE ESTRADAS DE RODAGEM DO ESTADO DO PARANÁ - DER/PR  
 DIRETORIA DE OPERAÇÕES

PROJETO DE ACESSO TIPO CLASSE III  
 PARA LOTEAMENTOS - Falsa de Domínio 30m

BR DER  
 21

DATA: 10/2001