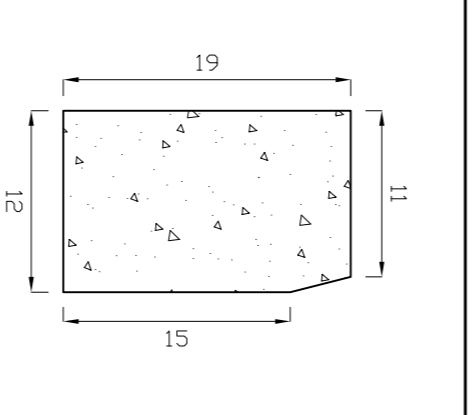


DETALHE DO MEIO FIO
ESCALA: 1:5 MEDIDAS EM CENTIMETROS



DETALHE DO MEIO FIO
ESCALA: 1:5 MEDIDAS EM CENTIMETROS

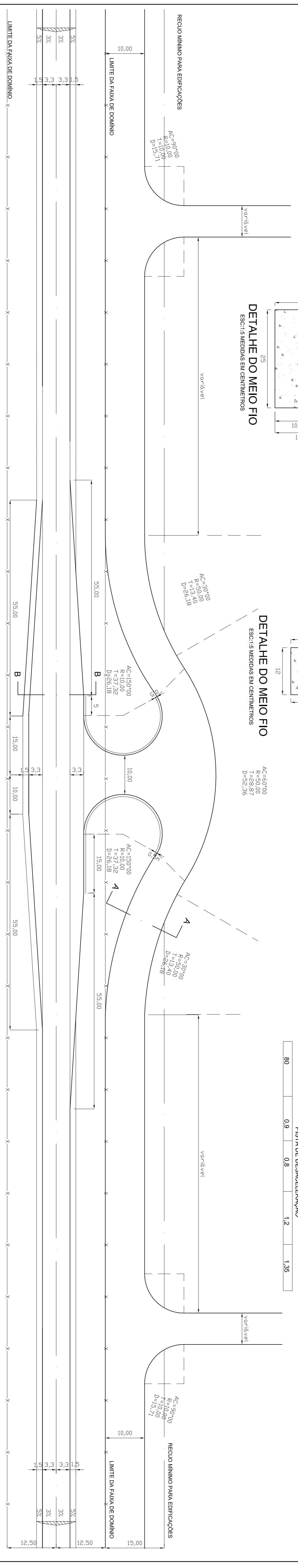
COEFICIENTES PARA A CORREÇÃO DOS COMPRIMENTOS DAS PISTAS EM FUNÇÃO DAS DECLIVIDADES DAS RAMPAS DA RODOVIA

PISTA DE ACELERAÇÃO

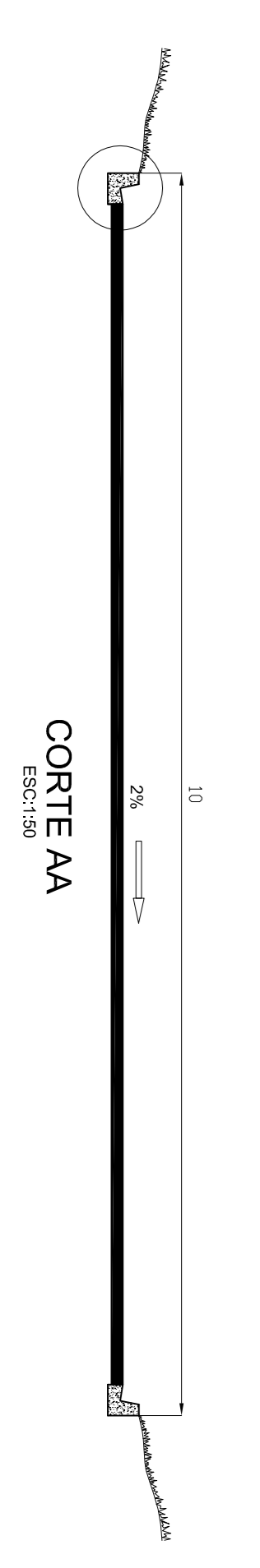
VELOCIDADE (KM/H)	RAMPAS ASCENDENTES	RAMPAS DESCENDENTES
60	1,3	0,7
80	1,35	0,65
100	1,45	0,6

PISTA DE DESACELERAÇÃO

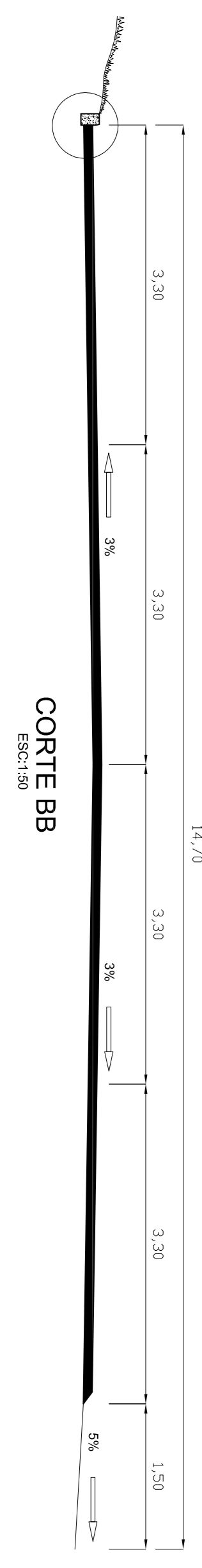
80	0,9	1,2	1,35
----	-----	-----	------



PLANTA
ESCALA: 1:500 MEDIDAS EM METROS



CORTE AA
ESCALA: 1:50



CORTE BB
ESCALA: 1:50

SECRETARIA DE INFRAESTRUTURA E LOGÍSTICA
DEPARTAMENTO DE ESTADOS DE RODAGEM DO ESTADO DO PARANÁ - DERPR
DIRETORIA DE OPERAÇÕES

PROJETO DE ACESSO TIPO CLASSE III
PARA LOTEAMENTOS - Falsa de Domínio 25m

BR DER

PROJETO DE ENGENHARIA

22